

DOSPEL

NOVI MODELI INDUSTRIJSKIH VENTILATORA

Revolucionarni kanalski ventilatori s N. Tesla motorima tvrtke DOSPEL dizajnirani su za direktnu ugradnju u ventilacijske sustave.



Prednosti ventilatora s N. Tesla motorima:

- vrlo visoka energetska učinkovitost: **do 70% uštede energije**
- regulacija brzine: 0-100 %, potpuni učinak na uštedu energije
- životni vijek motora: motor bez četkica, **do 120.000 sati neprekidnog rada**
- izuzetno tih rad zahvaljujući SKF ležajevima
- **garancija: 8 godina**

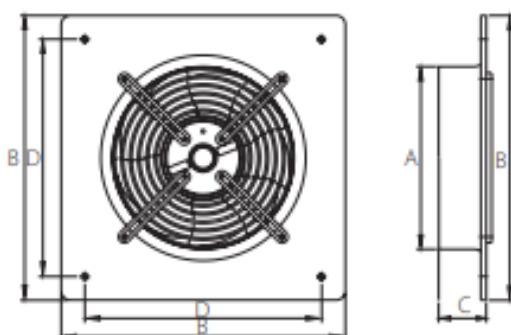


WOKS N. Tesla BLDC

industrijski ventilator, aksijalni ventilator

Ventilator WOKS s motorom tipa N. Tesla BLDC idealan je proizvod za različite industrije:

- **prehrambena industrija**; skladišta u proizvodne hale za skladištenje hrane
- **gastronomija**: u kuhinjama i kantinama
- **poljoprivreda**: neophodno u prostorima gdje se nalaze životinje, kao i na mjestima gdje se uzgajaju biljke i povrće
- **industrijska postrojenja**, čeličane, rudnici, brodogradilišta
- **sportski objekti**: stadioni, klizališta, sportske dvorane
- **laboratoriji**: kako bi se osigurala odgovarajuća ventilacija i eliminirale potencijalno štetne kemikalije



	A	B	C	D
WOKS Ø200	212	320	70	260
WOKS Ø250	262	365	90	315
WOKS Ø300	313	430	92	380
WOKS Ø350	360	485	88	435
WOKS Ø400	408	540	100	490
WOKS Ø450	465	575	125	535

Wymiary wentylatora WOKS

AXIAL REVERSIBLE VENTILATION FAN
(WALL-CEILING, EXHAUST-INTAKE)

WITH ENERGY-SAVING **TYPE N. TESLA MOTOR**

WOKS Gold BLDC
TYPE N. TESLA

AXIAL EXHAUST VENTILATION FAN
(WALL-CEILING)

WITH ENERGY-SAVING **TYPE N. TESLA MOTOR**

WOKS Silver BLDC
TYPE N. TESLA

AXIAL INTAKE VENTILATION FAN
(WALL-CEILING)

WITH ENERGY-SAVING **TYPE N. TESLA MOTOR**

WOKS Blue BLDC
TYPE N. TESLA

Each fan unit includes an SKF logo, an IQ award seal, and an 8-year warranty seal.

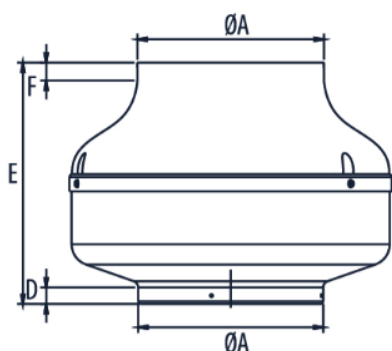
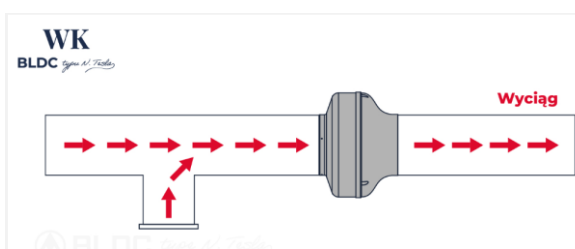
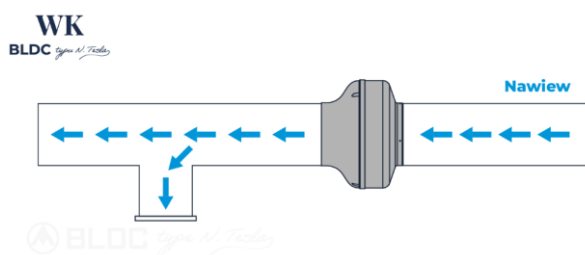
WK N. Tesla BLDC

kanalni ventilator, centrifugalni ventilator

Ventilator WK s motorem tipa N. Tesla BLDC idealan je proizvod za različite industrije:

- **prehrambena industrija**; skladišta u proizvodne hale za skladištenje hrane
- **gastronomija**; u kuhinjama i kantinama
- **poljoprivreda**; neophodno u prostorima gdje se nalaze životinje, kao i na mjestima gdje se uzgajaju biljke i povrće
- **industrijska postrojenja**, čeličane, rudnici, brodogradilišta
- **sportski objekti**; stadioni, klizališta, sportske dvorane
- **laboratoriji**; kako bi se osigurala odgovarajuća ventilacija i eliminirale potencijalno štetne kemikalije

METODE SASTAVLJANJA



WYMIARY URZĄDZENIA

RODZAJ	A	B	C	D	E	F
WK BLDC Ø100	98	96	243	18	192	22
WK BLDC Ø125	124	120	243	19	189	18
WK BLDC Ø150	148	129	270	20	185	27
WK BLDC Ø160	158	129	270	24	185	35
WK BLDC Ø200	198	160	344	20	240	25
WK BLDC Ø250	248	175	344	22	245	25
WK BLDC Ø315	315	190	401	23	280	34